

シリコン MEMS 発振器の耐性および信頼性

目次

1	はじめに	2
2	シリコン MEMS の利点	2
3	動作環境ストレス要因	4
3.1	電源ノイズ	4
3.2	外部 EMI ノイズ	6
3.3	衝撃および振動	9
4	信頼性	12
5	まとめ	13
6	参考資料	14

1 はじめに

長い間、発振器には、特定の周波数で振動するように振動子を駆動するアナログ発振保持回路と接続した水晶振動子が使用されてきました。現在はその代替手段としてシリコン MEMS 振動子があり、これらのデバイスはノイズ環境において水晶振動子よりも性能が優れています。

通信速度の高速化や移動体通信の普及で、フロック発生源への要求も厳しくなっています。加えて、電子機器が複雑になろうとも、クロック周波数が高くなろうとも、クロックデバイスはノイズ環境において良い性能を示し続ける必要があります。

本書では、水晶発振器とシリコン MEMS 発振器で行った比較実験の結果を示します。これらのデータから、現実的な環境条件下では MEMS 発振器のほうが水晶発振器よりも性能が優れていることが確認できると思います。

発振器メーカーは、周波数安定性、ジッタ、位相ノイズ等の性能パラメータを記した各製品のデータシートを提供しています。データシートはタイミングデバイスを選択する場合の良い指標にはなりませんが、ユーザーはこれらのデバイスが実際の環境条件下においてどのように機能するかを評価しなければなりません。

実際の動作環境を模倣した条件下で試験を行うことにより、正確なコンポーネント性能に関する有益な情報が得られます。電磁妨害 (EMI)、振動、電源またはその他のシステムコンポーネントからのノイズ等の環境ストレス要因を受けた発振器の性能は、理想的条件下の発振器と比べて低下します。最悪の場合、環境ストレス要因がデバイスの信頼性を低めたり寿命を短くしたりする可能性があります。タイミングデバイスを選択する場合、現実的で過酷なノイズ条件下において発振器の性能を考慮することが重要です。

2 シリコン MEMS の利点

シリコン MEMS 振動子には、様々な環境において確実に機能できるように、水晶振動子に勝るいくつかの固有の利点があります。SiTime は、振動子をシリコンチップ中に設けた微小な真空容器^[1]に作りこんで密封する MEMSFirst™ プロセスを開発しました。微小質量の振動子とその硬いシリコン結晶構造の組み合わせにより耐久性が増し、衝撃や振動等の外部応力に対する耐久性が非常に強くなっています。加えて、発振器を構成する最適設計されたアナログ回路は電氣的ノイズの多い条件下でも高性能を発揮します。

図1のMEMS振動子の構造の概略図は、精密に調整されたシリコンMEMS振動子、発振維持回路、高精度のN分周型位相同期回路(PLL)および完全差動回路で構成される出力駆動回路など、性能と信頼性に資する重要な部品を示しています。

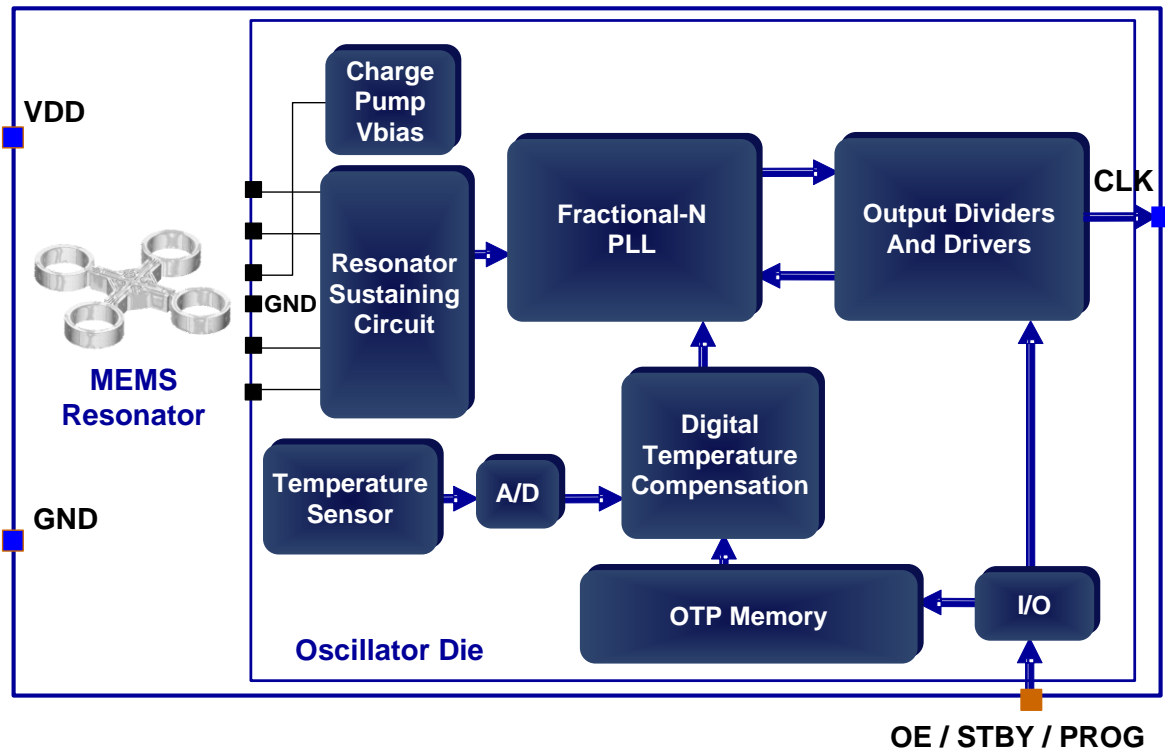


Figure 1. SiTime MEMS oscillator architecture

ほとんどの水晶発振器メーカーは振動子の製造に関しては専門家ですが、必ずしも回路設計の専門家であるとは限りません。彼らは使用するアナログ回路を外部委託していることから、特定の振動子用に最適化されたものではなくむしろ様々な水晶で動作するように設計されたダイを購入せざるをえません。対照的に、SiTimeのMEMS発振器と共に使用されるすべての回路を設計するアナログ設計者の専門チームがSiTimeにはあります。2006年以降、このチームはSiTimeの発振器製品の性能および耐久性を劇的に向上させており、その結果、ノイズ環境条件下においてSiTimeのMEMS発振器のほうが水晶デバイスよりも強い耐久性を持つようになっています。

3 動作環境ストレス要因

動作環境のいくつかの要因により、位相ノイズおよびジッタが悪化して、発振器の性能に悪影響を与える可能性があります。本書はそれぞれを順に取り上げ、SiTime および競合メーカーが製造した発振器の性能に対する環境条件の影響を比較していきます。

3.1 電源ノイズ

いかなるシステムにおいても主要なノイズ源の一つは電源です。このノイズの大部分は発振器の電源入力部に配置されたパッシブフィルタおよびデカップリングコンデンサによって除去されます。

しかしながら、除去しきれないノイズが残留すると、出力クロックのジッタを増加させ、システムにおけるタイミングマージンに悪影響を与える可能性があります。このノイズは電源投入時に増幅するだけでなく、システム稼働中に基板上にあるその他デバイスのオン・オフ時にも増幅します。不十分な電源フィルタリングやグラウンド・バウンス等の基板上の問題も、ノイズやジッタに影響を与えます。

PSRR（電源電圧変動除去比）とは、アナログ回路の設計にて使用されるパラメータであり、電源からのノイズに対する回路の耐性を示す特定パラメータとして使用されます。dB で表わされる SNR 関連パラメータの PSRR とは異なり、ノイズ電源条件下における発振器の性能は電源ノイズ感度（PSNS）で表されます。PSNS は、20kHz～20MHz の特定周波数範囲において一定振幅(peak-to-peak)のノイズが印加されたときに発振器が示す誘起位相ジッタで数値化されます。

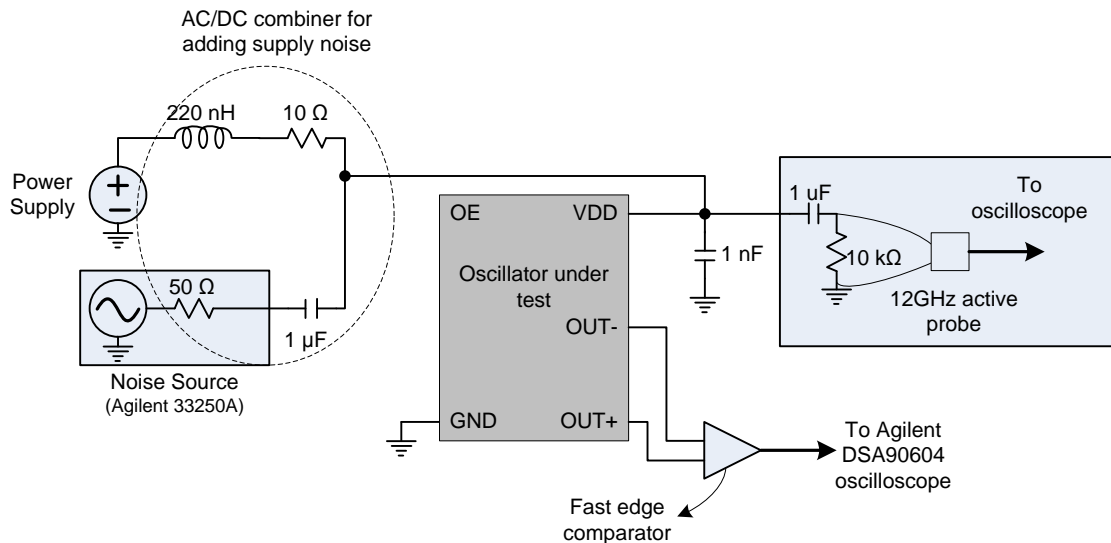


Figure 2. Block diagram for power supply noise rejection test set-up

図 2 に示す電源および波形発生器をはじめとするテストセットアップは、発振器の PSNS 性能を評価するための試験方法です。波形発生器は、発振器ジッタへの電源ノイズの影響を測定するために、測定条件の電圧および周波数でシステムノイズを加えます。図 3 のプロットは、50mV ピーク to ピークでスイッチング電源ノイズを与えた際の位相ジッタの状態を示しており、LVCMOS 出力用の SiTime MEMS 発振器に対し、さまざまな水晶発振器を比較した結果を比較しています。

プロットで示したように、SiTime MEMS 発振器のジッタは、すべてのノイズ周波数において、最も低くなっています。この理由は、SiTime の発振器回路には、電源によるジッタから発振器を保護するノイズ低減回路が組み込まれているためです。

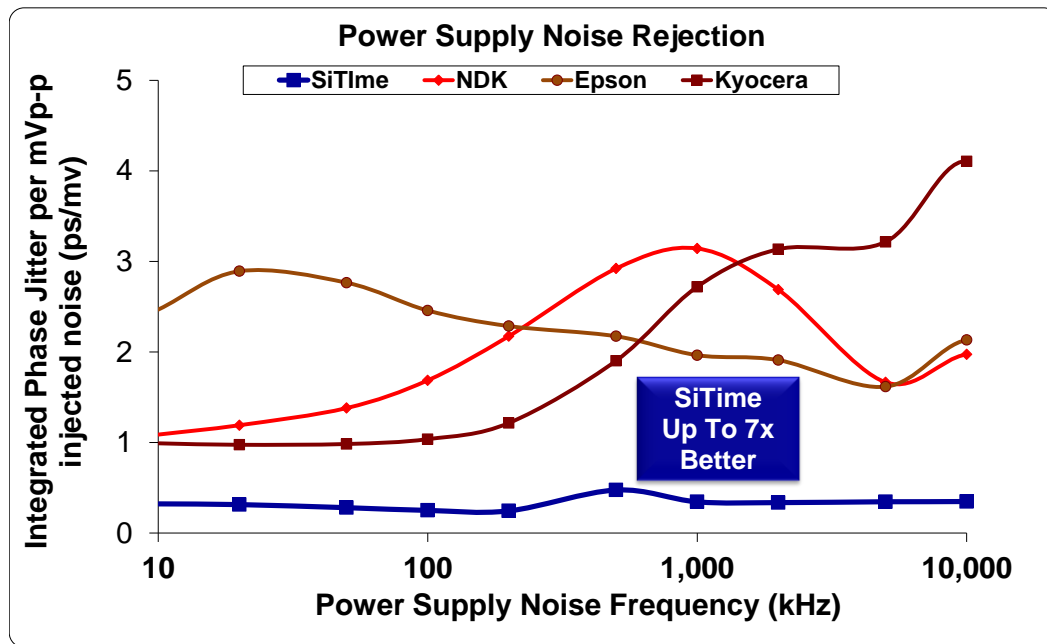


Figure 3. Phase jitter in the presence of 50 mV power supply noise for SiTime MEMS and Epson SAW oscillators as a function of power supply switching noise frequency

3.2 外部 EMI ノイズ

考慮すべきもう一つの重要なノイズ源は、（クロック供給源の発する EMI 信号とは対照的に）発振器の性能に影響を与える外部からの EMI ノイズです。電源、電線、雷、コンピュータ機器および電子部品はすべて、放射でシステム干渉しうる潜在的な外部 EMI の発生源です。

EMI は、パッシブ光ネットワーク（PON）、携帯電話基地局、および大きな電磁波源が存在する屋外環境で使用される多くの製品等の用途において重大な懸念です。また、複数のスイッチング電源がある場合、これらの電源の近くに発振器部品が置かれる可能性があるため、EMI は高密度実装の PCB にとっても懸念です。EMI に影響されるとクロックのジッタを変化させ、最悪の場合は高信頼性をクロック周波数に依存するシステムの機能に悪影響を及ぼす可能性があります。

位相ジッタおよび位相ノイズは、システムが受けている EMI の存在下で著しく増加するため、発振器に到達するノイズを除去する試みがいつも成功するわけではありません。別の方法として、EMI の影響を受けにくいクロック発生源を設計することです。電磁場感受率（以下 EMS）という指標は発振器等の電子回路への EMI の有害な影響を数値化します。

EMS は、EMC 基準 IEC EN61000-4.3 に定めた手順に従うことによって測定可能です。この基準は、3V/m の放射電磁 (EM) 界を 80 MHz~1 GHz の周波数帯域で周波数を 1% ずつ徐々に増やしていく方法です。被試験体は、図 4 に示すように、調整された無響室に置き、垂直偏波アンテナの軸と一直線になるように設置します。位相ノイズ解析装置および高精度低ノイズデジタル信号解析器が発振器の位相ノイズを捉えます。電磁場でノイズスプリアスが生じ、スプリアスの平均出力が発振器の EMS の指標になります。

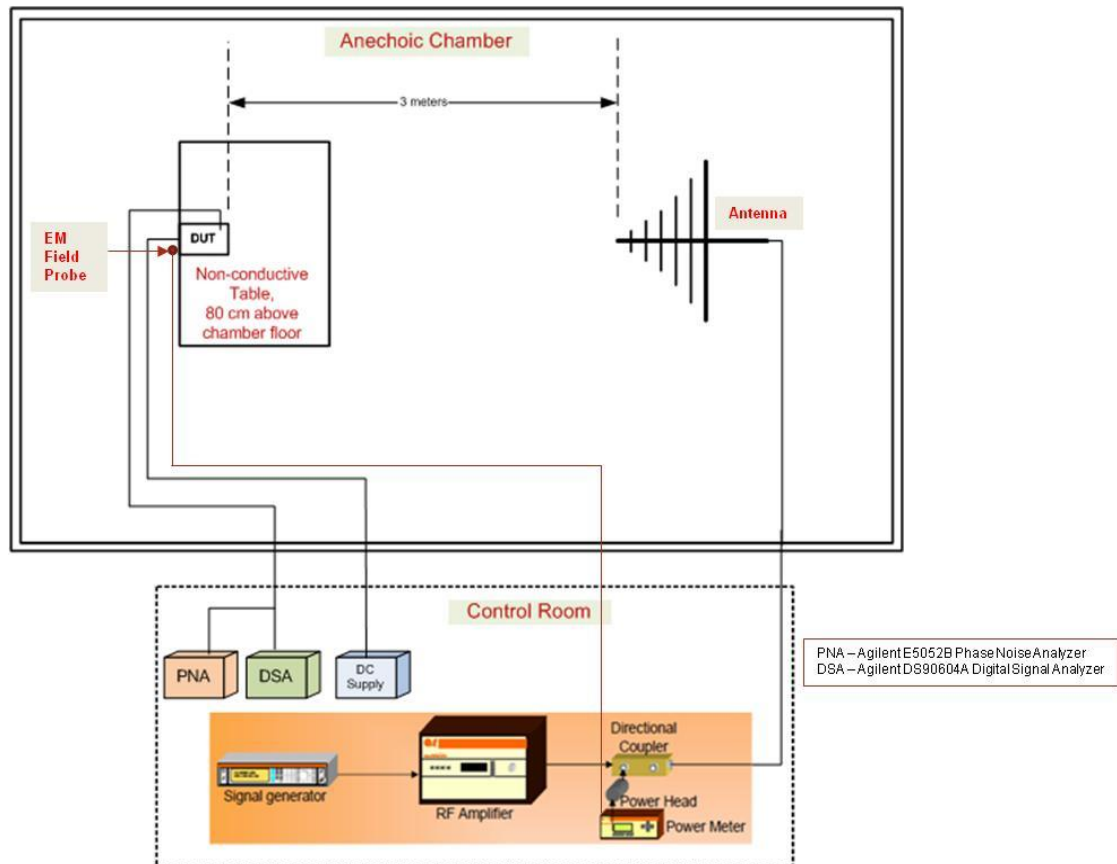


Figure 4. Setup for EMS Testing

差動発振器およびシングルエンド発振器の両方で複数の水晶発振器および MEMS 発振器の EMI の影響に関するデータを図 5 および図 6 に示します。SiTime MEMS 発振器は、水晶発振器や他の MEMS 発振器にかなりの差をつけて優れています。これらの結果から、性能と動作環境との関係を理解することが重要であることがわかります。

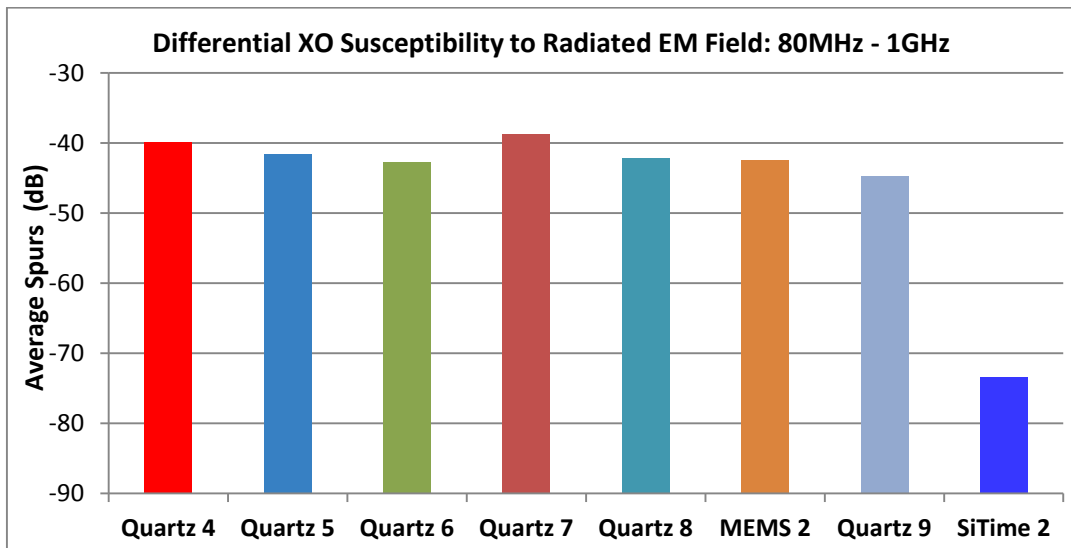


Figure 5. Average level of EMI-induced phase noise spurs on 156.25MHz LVPECL differential clock oscillators

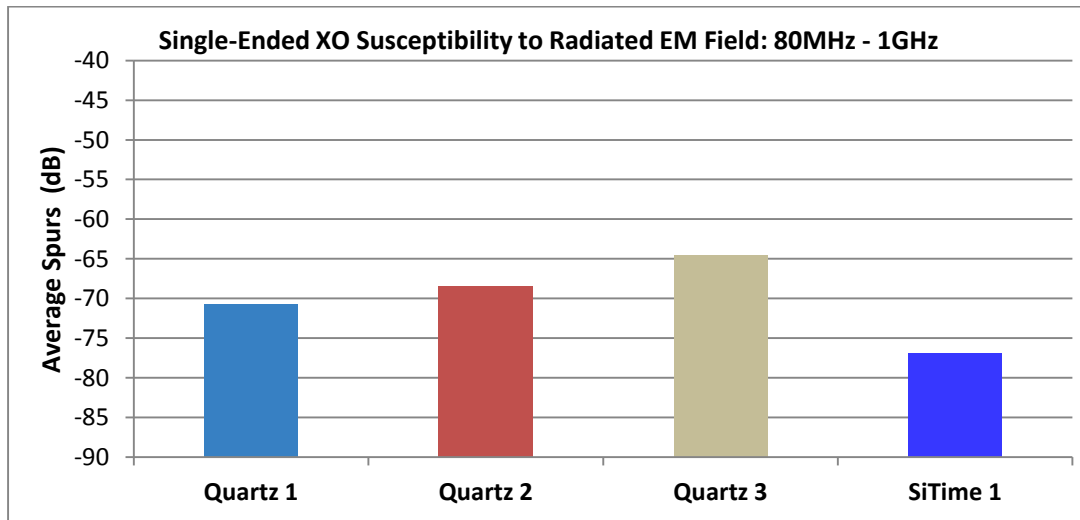


Figure 6. Average level of EMI-induced phase noise spurs on 26 MHz single-ended oscillators

3.3 衝撃および振動

多くの電気製品は、使用中にかなりの振動力を受けています。これはポケットやバックパックの中に入れて持ち歩くモバイル機器や携帯機器に特に当てはまります。携帯可能な GPS 部品、産業機器および航空宇宙分野の機材に使われる電子機器は、高い周波数の振動を受ける可能性があります。据え置きで使用する製品であっても近くのファンやその他の装置から振動を受ける場合もあります。

水晶発振器は、機械的構造および使用している封止方法により、振動に対する顕著な感度を示す場合があります。SiTime の MEMS First™ 技術^[1]で製造される MEMS 発振器は、次の 2 つの理由により、振動に起因する性能劣化に対して本質的に高い耐性を持っています。1 つは、水晶振動子よりもはるかに小さい質量で、振動によって誘発された加速度から振動子に印加される力が減少されるためです。2 つ目に、SiTime の MEMS 発振器のデザインは非常に硬い構造（面内振動する設計、本質的な耐振動設計、振動下での周波数シフトを最小にする発振回路設計）で出来ているためです。単結晶シリコンは、高い硬度と柔軟性を併せ持つ優れた素材で、最近では高級時計のバネにも使われています。

振動は、電気振動と同一の周波数で擬似信号を生じさせることにより、振動子の性能を劣化させ、周波数スパイク、位相ジッタの増加または広帯域ノイズを生じさせる可能性があります。また、機械力によって振動子の構造が物理的に損傷する場合があります。振動子の応答は外部機械力の方向、程度および周波数に依存しているため、発振器の耐性の全体像を最も把握するには、いくつかの異なるタイプの試験の結果を見る必要があります。

最初の試験では、特定周波数で生じるスプリアス位相ノイズやノイズスプリアスを観測することにより、正弦波振動に対する応答を評価します。この位相ノイズは、周波数変調 (FM) ノイズに変換され、1 g の振動加速度の搬送周波数に正規化されます。そして、結果は振動周波数の関数として単位 part-per-billion/g (ppb/g) で表されます。測定には、制御装置、電力増幅器および加振機を使用します。

正弦波振動試験には、振動子が実使環境用で受ける振動力を代表する 4 g のピーク加速度（各正弦波の周波数は 15 Hz~2 kHz）で行います。発振器にストレス印加方向 X, Y, z の 3 方向で評価し、それぞれについて観測されたノイズの最大値を測定結果とします。

水晶発振器、SAW 発振器、および MEMS 差動発振器の振動感度の結果を図 7 に示します。SiTime の面内振動発振器（ラベル：MEMS1）は、他のデバイスよりも性能が 10~100 倍優れています。

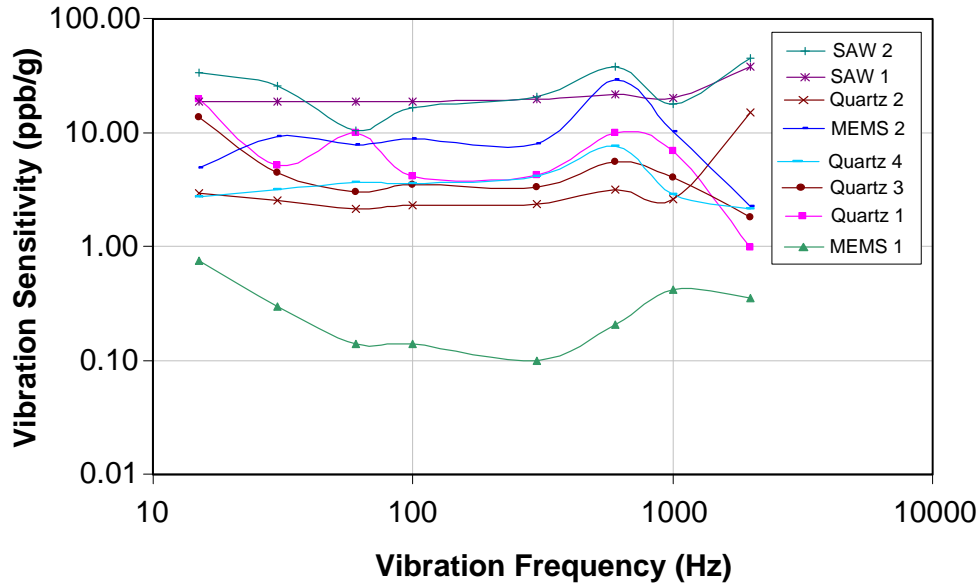


Figure 7. Differential XO maximum vibration sensitivity vs. frequency under 4g peak acceleration sinusoidal vibration in X, Y, or Z axis n

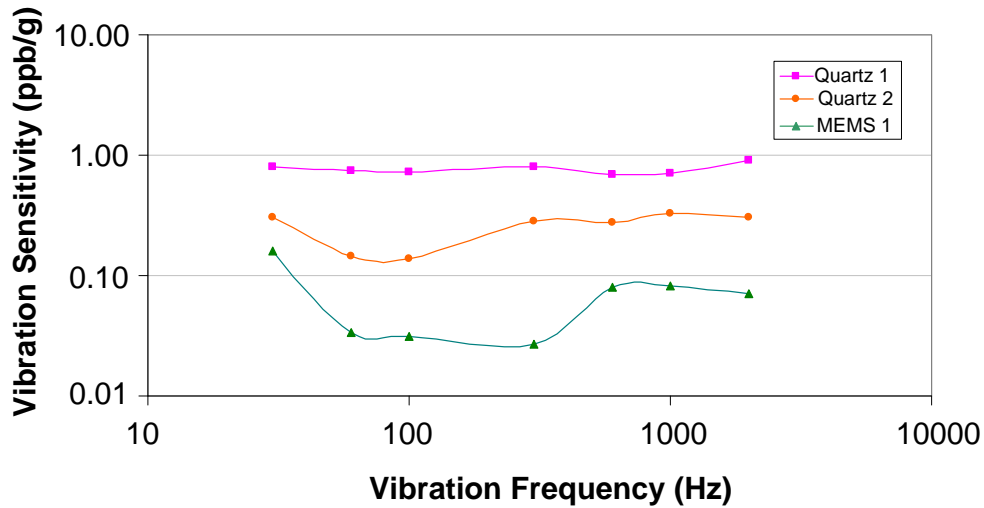


Figure 8. Single-ended XO maximum vibration sensitivity vs. frequency under 4g peak acceleration sinusoidal vibration in X, Y, or Z axis

2 番目の振動試験では、MIL-STD 883F で定義しているように、苛酷な動作環境を想定して加速度 7.5-g rms のランダム振動を発生させます。オフセット周波数 15Hz から 10KHz の位相ノイズ成分を積分演算し、励起された位相ジッタとして時間単位にて結果を報告しています。データはさまざまな応答を示

しています（図 9 参照）。SiTime MEMS 発振器は、ランダム振動に対して免振特性を示し、他のすべての装置よりも性能が優れていることがわかります。

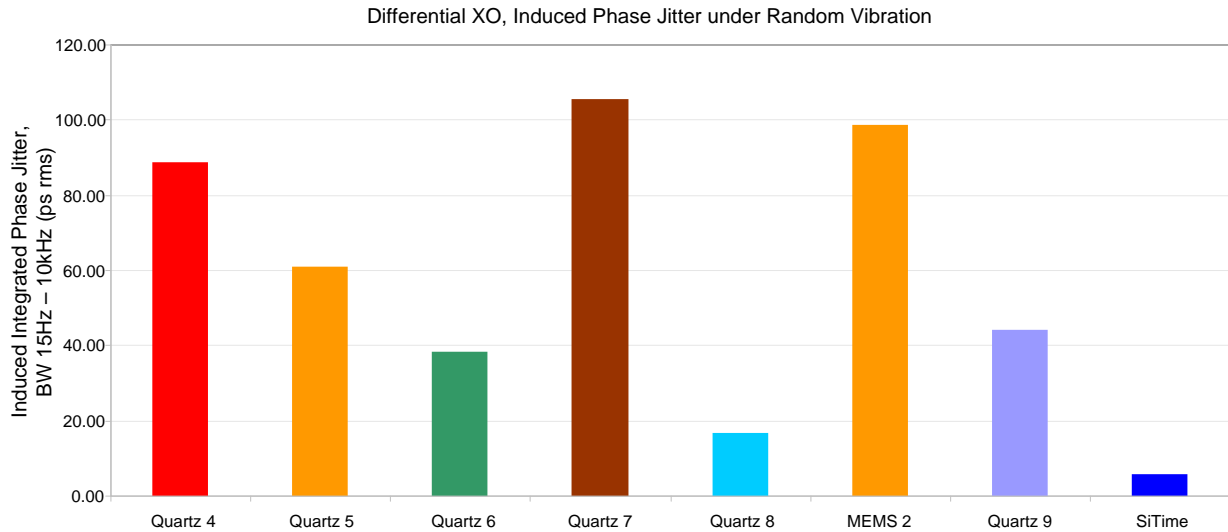


Figure 9. Differential oscillator phase jitter induced by random vibration

3 番目の機械的な力に対する耐性テストとして位置付けられる衝撃試験でも、SiTime の MEMS 発振器は耐性があります。突然の衝撃は、発振器周波数に過渡偏差をもたらしやすいものです。

SiTime は、加速度 500 g で半波 1ms の正弦波衝撃パルスを与えた場合の水晶発振器および MEMS 発振器の応答を測定しました。図 10 の結果から、ほとんどのデバイスが著しい周波数偏差を示しているのに対し、SiTime MEMS の周波数偏差は 1 ppm 未満であることがわかります。

衝撃や振動に対する発振器特性比較の試験条件および実験結果の詳細については、資料 [“Shock and Vibration Performance Comparison of MEMS and Quartz-based Oscillators”](#) を参照ください。

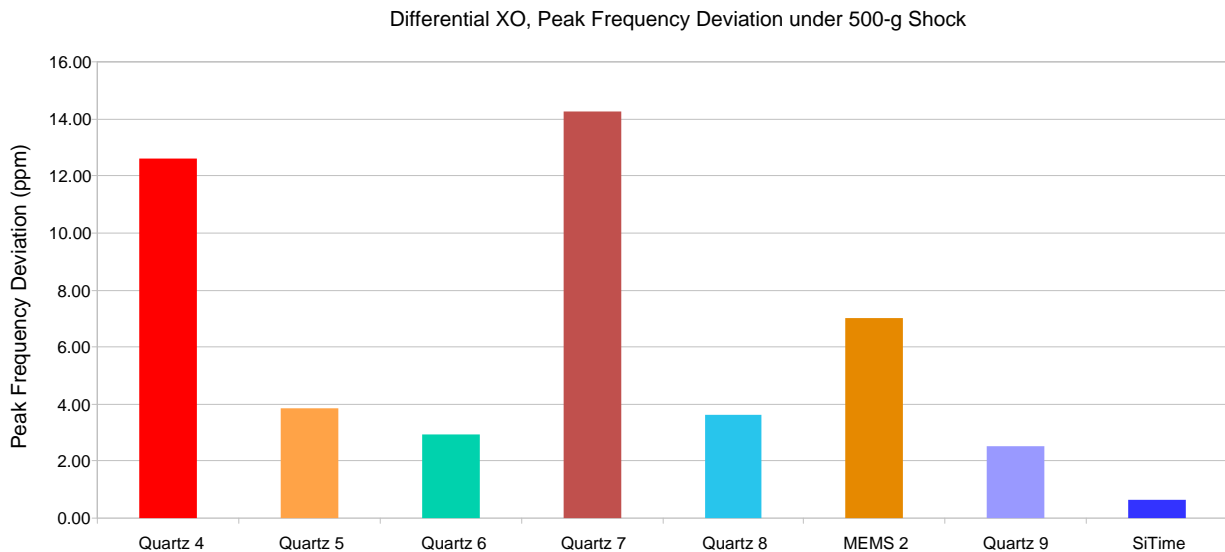


Figure 10. Response of differential oscillators to 500-g shock

4 信頼性

電子部品の信頼性を数値化する方法の1つとして、平均故障間隔（MTBF）の予測があります。半導体部品に関しては、これは、10億時間の動作後に統計的に予想される故障の数として表される故障率（FIT）の逆数です。MTBFが高いほどデバイスの耐用年数は長く、したがって信頼性も高くなります。FITの低い値は、予想故障数が少なく信頼性が高いことを示しています。

SiTimeは、長期間にわたり高温高電圧で発振器のストレス試験を行うことによってFITを算出しています。積算試験時間200万デバイス時間に相当するストレスを数千の発振器で印加しましたが、故障は全く発生しませんでした。これらの結果に基づき、SiTimeのMEMS発振器は、少なくとも10億時間のMTBFに相当する、1FIT未満の計算上の信頼率を有していると言えます。FITおよびMTBFの計算方法の詳細については、“[Reliability Calculations for SiTime Oscillators.](#)”を参照してください。

図11には、様々な他の発振器メーカーから報告された発振器のMTBFを示しています。SiTimeの製品が最も信頼性が高く、桁外れに良い信頼性を示しています。

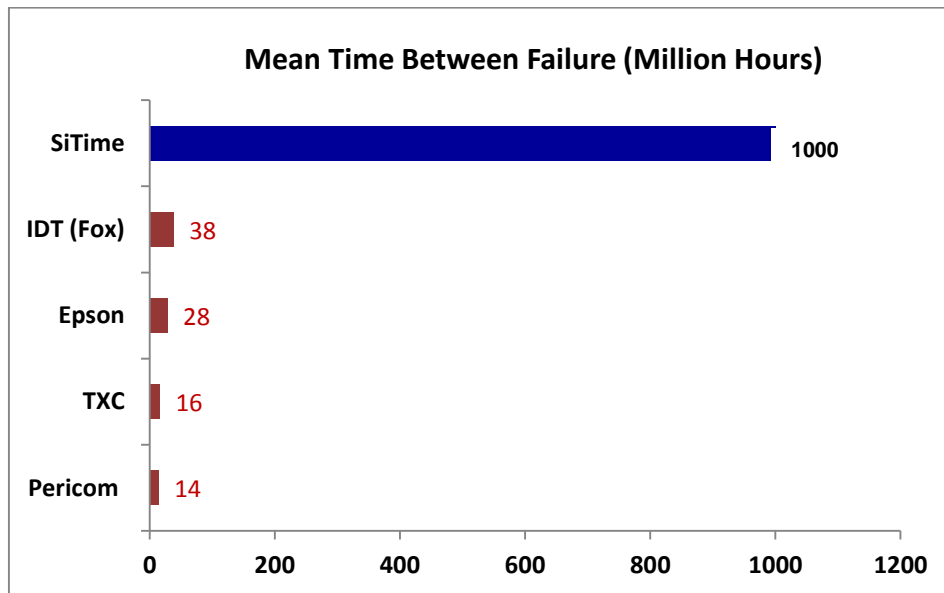


Figure 11. Reliability of quartz- and semiconductor-based oscillators in terms of MTBF

5 まとめ

発振器のデバイスの能力を正しく理解するには、実際の条件下における性能を考慮することが重要です。実際の動作条件には、電源ノイズ、外部 EMI、振動および衝撃が存在することがほとんどです。これらの条件下での試験では、競合する水晶デバイスおよび半導体ベースのデバイスと比べて、SiTime の MEMS 発振器の利点は明かです。SiTime の発振器は、発振器を検討するのにあげられる次の 4 つのすべてのカテゴリにおいて、競合発振器よりも性能が優れています。

- 電源ノイズに対する耐性 : 水晶発振器よりも 7 倍良い
- 外部 EMI ノイズに対する耐性 : 競合製品よりも最大 50 倍良い
- 振動に対する耐性 : 水晶発振器よりも最大 40 倍良い
- 信頼性 : 水晶発振器よりも桁外れに信頼性が高い

外部ノイズ源や外部振動源等の環境ストレスは、クロックデバイスの耐性、性能および信頼性に悪影響を与える可能性があります。SiTime が製造するシリコン MEMS 発振器は、標準的なものから非常に苛酷なものまで様々な環境条件に直面しても耐性があり、位相ノイズ/ジッタの仕様を維持し、様々な動作環境において長期にわたる信頼性を示しています。

6 参考資料

- [1] SiTime Corp., “*SiTime’s MEMS First Process*”, Application Note 20001, http://www.sitime.com/support2/documents/AN20001_MEMS_First_Process.pdf.
- [2] SiTime Corp., “*Reliability Calculations for SiTime Oscillators*”, Application Note 10025, <http://www.sitime.com/images/stories/applications/SiTime-Reliability-AN10025-Rev1.0.pdf>

SiTime Corporation
990 Almanor Avenue
Sunnyvale, CA 94085
USA
Phone: 408-328-4400
<http://www.sitime.com>

© SiTime Corporation, 2008-2013. The information contained herein is subject to change at any time without notice. SiTime assumes no responsibility or liability for any loss, damage or defect of a Product which is caused in whole or in part by (i) use of any circuitry other than circuitry embodied in a SiTime product, (ii) misuse or abuse including static discharge, neglect or accident, (iii) unauthorized modification or repairs which have been soldered or altered during assembly and are not capable of being tested by SiTime under its normal test conditions, or (iv) improper installation, storage, handling, warehousing or transportation, or (v) being subjected to unusual physical, thermal, or electrical stress.

Disclaimer: SiTime makes no warranty of any kind, express or implied, with regard to this material, and specifically disclaims any and all express or implied warranties, either in fact or by operation of law, statutory or otherwise, including the implied warranties of merchantability and fitness for use or a particular purpose, and any implied warranty arising from course of dealing or usage of trade, as well as any common-law duties relating to accuracy or lack of negligence, with respect to this material, any SiTime product and any product documentation. Products sold by SiTime are not suitable or intended to be used in a life support application or component, to operate nuclear facilities, or in other mission critical applications where human life may be involved or at stake.