

Elite 平臺

MEMS Super-TCXO 和振盪器

常見問題

1.0 專業術語

1.1 什麼是晶體？	3
1.2 什麼是振盪器？	3
1.3 什麼是 VCXO？	3
1.4 什麼是 TCXO？	3
1.5 什麼是 OCXO？	3
1.6 什麼是 Stratum 3？	3
1.7 什麼是差分振盪器？	4
1.8 什麼是特種振盪器？	4
1.9 為什麼 SiTime 在產品門類名稱中使用“X”（例如 TCXO）？	4

2.0 產品、市場和技術的概述

2.1 Elite 是什麼？	4
2.2 Elite 怎樣工作？	5
2.3 哪些市場從 Elite 產品中受益？	5
2.4 Elite 的市場有多大？	5
2.5 隨著 Elite 平臺的推出，可以使用哪些產品？	5
2.6 區分基於 Elite 產品的關鍵是什麼？	6
2.7 Elite 產品的主要功能和規格是什麼？	7
2.8 如何將 Elite 產品匹配到 SiTime 公司現有的產品組合？	7
2.9 哪些市場從 Elite 產品中受益？	7
2.10 請問 Elite 平臺和產品取得了哪些行業第一？	8

3.0 Elite Super-TCXO 概述

3.1 哪些設備組成了 Elite 的 Super-TCXO 系列？	8
3.2 為什麼稱這些設備為 Super-TCXO？	8
3.3 使用 Elite Super-TCXO 時的主要客戶的利益是什麼？	8
3.4 Elite Super-TCXO 的目標應用是哪些？	9
3.5 在這些應用中 Elite Super-TCXO 都是解決了客戶的哪些問題？	9
3.6 SiTime 收到了關於 Elite Super-TCXO 的哪些客戶回饋？	9
3.7 Elite Super-TCXO 和石英 TCXO 之間的主要區別是什麼？	9
3.8 對於主要的電信規範，如 ADEV，TDEV 和 MTIE，Elite Super-TCXO 動態性能是什麼？	10
3.9 Elite Super-TCXO 如何實現其動態性能？石英 TCXO 能做到這些麼？	10
3.10 Elite Super-TCXO 定價和可用性是什麼？	11
3.11 超越±100 ppb 的 Super-TCXO 發展路線圖情況如何？	12

4.0 Elite Super-TCXO 的技術細節

4.1 Elite Super-TCXO 是如何封裝的？.....	12
4.2 採用 SOIC-8 封裝的優勢是什麼？.....	12
4.3 使用 I2C 時，頻率變更能夠達到多快？對相位雜訊的影響是什麼？.....	12
4.4 是否有任何的雜散信號？.....	12
4.5 溫度穩定性隨著時間的變化是隨機的還是可預測的？.....	12
4.6 是否需要為 EliteSuper-TCXO 配備一個專門的 LDO 穩壓器？.....	13
4.7 PSNR 性能如何？.....	13

5.0 應用場景

5.1 哪些應用能夠從 Elite 精準 Super-TCXO 和它的動態性能和數位頻率控制特性中受益？.....	13
5.2 相比其他解決方案，SiTime 公司是如何提供這樣的優勢的？.....	14
5.3 能否使用 EliteSuper-TCXO 來取代 IEEE 1588 的應用中使用的 OCXO？.....	14
5.4 在這些應用中 Super-TCXO 提供什麼的功能？.....	14
5.5 在網路和電信應用中，如何使用 EliteSuper-TCXO？.....	14
5.6 Elite Super-TCXO 的動態性能對系統級性能有何影響？.....	15
5.7 如何量化比較最好的石英 TCXO 與 EliteSuper-TCXO 的性能？.....	15
5.8 如何利用 I2C/SPI，這個獨特功能的優勢是什麼？.....	15

6.0 競爭和數據

6.1 有哪些競爭對手？.....	15
6.2 Elite Super-TCXO 與競爭對手的器件相位雜訊和相位抖動比較結果如何？.....	16

1.0 專業術語

1.1 什麼是晶體？

晶體 (X、XTAL) 是一種在固定頻率下振動的無源諧振器。可以是石英晶體或基於 MEMS 形式。這些器件用於集成振盪器電路的半導體積體電路外部時鐘參考。

1.2 什麼是振盪器？

振盪器 (XO) 由諧振器和振盪電路組成，是一種能夠產生時鐘信號的有源器件。在不同地區，XO 也被稱為 OSC 或 SPXO。XO 的常見頻率穩定性 (隨溫度頻率變化) 在 ± 10 至 ± 100 ppm 之間。

1.3 什麼是 VCXO？

VCXO 是一種壓控振盪器，屬於有源器件。通過電壓控制 (VC)，可以在一個稱為拉動範圍的特定範圍內微調振盪器輸出。VCXO 通常用於電信、寬頻、視頻和儀器儀錶的時鐘同步。

基於石英的 VCXO 的輸出頻率拉動或微調的範圍在 ± 50 至 ± 200 ppm 之間。石英壓控振盪器的拉動的線性範圍變化通常在 5% 至 10% 之間。

MEMS VCXO 支持的拉動範圍更是高達 ± 3600 ppm，並且拉動範圍的線性偏差降至 0.1% (優於石英器件 50 倍)，使同步環路更容易實現。

1.4 什麼是 TCXO？

TCXO 是一種溫補振盪器，屬於有源器件。此類器件通常在整個工作溫度範圍內的頻率穩定度為 ± 0.1 ppm 至 ± 5 ppm。這種器件用於需要精確時鐘參考的應用中，如高性能電信和網路設備，包括小型基地台、同步乙太網、光傳輸和 GNSS 模組等。

1.5 什麼是 OCXO？

OCXO 是恆溫振盪器的縮寫。這種器件具有很高的穩定性，通常優於 ± 50 ppb，甚至經常達到 ± 5 至 ± 20 ppb 之間。OCXO 將溫度感知和補償電路與晶體封裝到一個受加熱的金屬盒中，創造出一個溫度相對恆定的烘箱來實現高度的穩定性。雙爐 OCXO (烘箱內另有一個烘箱) 的穩定性可達到 $< \pm 1$ ppb 級別。

OCXO 一般使用複雜的結構，並且功耗較大，低等級 OCXO 功耗為 350mW，而雙爐 OCXO 功耗將達到 2.5W。OCXO 的性能一致性欠佳，而且容易出現各種故障。

1.6 什麼是 Stratum 3？

Bellcore GR-1288 定義了五個層級 (Stratum)，不同性能水準的網路需要的參考時鐘 (同步網路時鐘) 內在精度不同。級數越低，時鐘越準確。

- Stratum 1
- Stratum 2
- Stratum 3
- Stratum 4

Stratum 3 的自由運行穩定性為 20 年以上的偏差在 ± 4.6 ppm 之間，24 小時以上的持續偏差要求在 ± 0.37 ppm 範圍內，這兩個要求包括在所有條件下的頻率誤差。Stratum 3E 是 Stratum 3 更加精確的版本，具有相同的自由運行穩定性，即 ± 4.6 ppm，但 24 小時以上的持續偏差僅為 ± 0.01 ppm，是普通

Stratum 3 性能的 37 倍。作為 Stratum 3 時鐘的主要選項，TCXO 已經取代了 OCXO，但目前 OCXO 具有 Stratum 3E 水準的穩定性。

1.7 什麼是差分振盪器？

差分振盪器通常用於高性能系統如 10G/40G/100G 的乙太網中來提供高頻信號（100 MHz 或以上）。相對於單端振盪器，差分振盪器利用兩個相位完全相反的信號，消除了共模雜訊，從而產生更高的系統性能。差分振盪器用在高速系統中，以確保在具有電源雜訊和其它噪音源的情況下能夠獲得信號的最佳完整性和穩定性。

雖然在某些情況下也會用到 CML，但是最常用的差分輸出信號類型主要包括 LVPECL、LVDS 和 HCSL。通常，基於石英的差分振盪器的穩定度在 $\pm 20\text{ppm}$ 至 $\pm 100\text{ppm}$ 之間。MEMS 差分振盪器可以支持的穩定性低至 $\pm 2.5\text{ ppm}$ 的，這種器件的優點保證乙太網設計時需要的頻率偏移，從而產生最佳的輸送量。

1.8 什麼是特種振盪器？

利用半導體技術，可在上述有源振盪器的電路中加入獨特的功能。實例包括：

- SSXO——擴頻振盪器，採用擴頻技術來降低 EMI。
- ISPXO——系統內可程式設計振盪器，使用 I2C/SPI 介面在系統內動態做出變更。
- DCXO——數控振盪器，數位化微調振盪器的輸出頻率並減少類比雜訊。
- FSXO——可選頻率振盪器，允許使用者從幾個已經預程式設計到設備的頻率中進行選擇，以及在系統中動態地進行變更。

1.9 為什麼 SiTime 在產品門類名稱中使用“X”（例如 TCXO）？

雖然 SiTime 公司的所有器件都使用了 MEMS 技術（而不是石英晶體技術），我們仍然決定在上述的縮寫中不用字母“M”來取代“X”，這是因為這些產品門類名稱已經在市場上確立了幾十年，並且已經與某些時鐘功能相關聯。由於 SiTime 器件提供相同或更好的功能，繼續使用同樣的縮寫將不會導致更多的混亂。

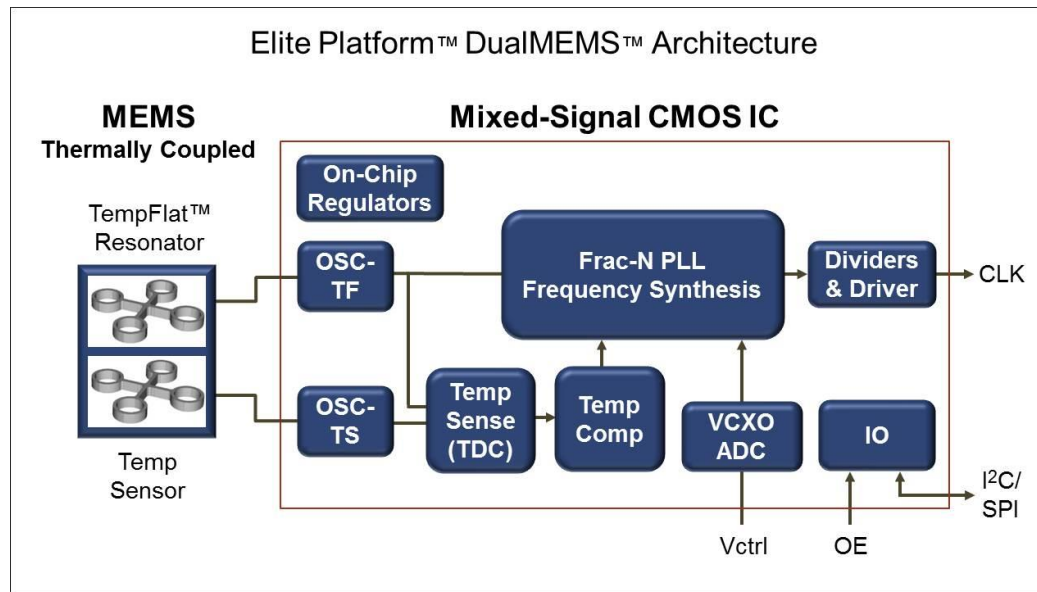
2.0 產品、市場和技術概述

2.1 Elite 是什麼？

Elite 是一個專為精準 TCXO、VCXO 與低抖動振盪器器件建造的創新 MEMS 時鐘平臺。該平臺充分利用了 SiTime 公司的具有 TurboCompensation™ 功能的獨特 DualMEMS™ 架構。基於 Elite 的精準 Super-TCXO 和振盪器，面向高性能應用，如電信和網路設備中解決存在很久的計時問題。即使是在環境壓力下，Elite 產品也能提供最穩定的時鐘。借助 SiTime 公司的 Elite 平臺，電信和網路設備可以在現實工作條件下提供其最高的性能，最佳的可靠性和最高品質的服務。

2.2 Elite 如何工作？

Elite 平臺結合了世界上最精確的溫度感測器，具有專門的溫度補償方案和低雜訊頻率合成器來提供卓越的動態穩定性、超低抖動、寬頻率範圍和可程式設計性能。



Elite 平臺的三個關鍵要素包括：

- 穩健、可靠、成熟的 TempFlat MEMS™ 能夠消除活動驟降，其抗振動性能優於石英振盪器 30 倍。
- 達到 100% 熱耦合的 DualMEMS 溫度感應功能，溫度跟蹤性能提升 40 倍，確保在氣流和溫度急劇變化的情況下器件能夠發揮最佳性能。
- 具備片上穩壓器的高度集成混合信號電路，一個 TDC（溫度數位轉換器）與提供 5 倍更好的抗電源雜訊性能和 30uK 的溫度解析度（是石英溫度分辨性能的 10 倍），並且支持低雜訊 0.23 ps 抖動的 1 至 700MHz 之間任意頻率的 PLL。

2.3 哪些市場會從 Elite 產品中受益？

Elite 產品理想適用於網路、伺服器、存儲和電信（NSST）設備使用。Elite 產品也非常適合用於其他高可靠性的應用，如測試用儀器儀錶、智慧電網、汽車 ADAS 的高精度 GNSS/GPS 定位、航空電子設備、測繪及精確農業。

2.4 Elite 的市場有多大？

Elite 平臺針對 NSST 應用。所有頻率控制產品，如諧振器（X、XTAL）和振盪器（XO、VCXO、TCXO、OCXO、特種振盪器），即在 NSST 採用器件的有效市場總額（TAM），超過 15 億美元。

2.5 隨著 Elite 平臺的推出，將發佈哪些產品？

Elite 平臺發佈的四個產品系列包括：

- 精準 Super-TCXO 是專為無線、有線和時間同步的應用設計的器件。
 - 1 至 220 MHz, ± 0.1 ppm 至 ± 2.5 ppm 穩定性, +105 °C
- 適用於 GNSS、工業和汽車應用的 Super-TCXO
 - 1 至 220 MHz, ± 0.5 ppm 至 ± 2.5 ppm 穩定性, +105 °C
- 用於 10G/40G/100G 應用的超低抖動差分振盪器
 - 10 至 700 MHz, 0.1 ps 抖動的乙太網, +95 °C
- 用於 RF 無線電、視頻廣播、無線中繼器、和其他工業應用的高溫，高可靠性的差分 VCXO
 - 10 至 700 MHz, 0.1 ppb/g 抗振性, +105 °C, 寬廣的拉動範圍 ± 25 ppm 至 ± 3600 ppm

2.6 基於 Elite 產品的關鍵差異化因素是什麼？

每個 Elite 系列都為其目標應用提供了獨到的差異化因素。

Elite 產品	差異化因素
精準 Super-TCXOs	<ul style="list-style-type: none"> • -40至+105°C，同時保持±100 ppb頻率穩定度，所有TCXO中最寬的工作溫度範圍 • 高速溫升率10°C/分下，1至5 ppb/°C 頻率斜率(ΔF/ΔT) • 10秒平均時間內艾倫偏差(ADEV)為3E-11，優於石英TCXO性能10倍 • 無活動驟降或微跳躍 • 0.2 PS/MV電源雜訊抑制(PSNR)，淘汰了專用系統LDO • 1至220 MHz之間的任意頻率 • 可選I2C頻率調諧，淘汰了外部DAC
Super-TCXOs	<ul style="list-style-type: none"> • -40至+105°C，同時保持±0.5 ppm頻率穩定度 • 無活動驟降或微型跳躍 • 0.1ppb/g的抗振動能力 • 1至220 MHz之間的任意頻率
差分振盪器	<ul style="list-style-type: none"> • 0.23 ps 抖動(12 kHz 至 20 MHz) 3.0 x 2.5 mm 最小封裝乙太網遮罩 0.1 ps • 0.02 ps/mv 電源雜訊抑制(PSNR) • 10 至 700 MHz 之間的任意頻率 • 在-40 至+95°C 間達到±10 ppm 的頻率穩定性，提供更好的系統可靠性
VCXO	<ul style="list-style-type: none"> • 0.1 ppb/g 的抗振性 • 可達+105°C，具備優良的相位雜訊性能 • 關闊的拉動範圍，從±25 ppm 至±3600 ppm • 在所有環境情況下，0.1%頻率調諧線性度具有50倍的優勢 • 10 至 700 MHz 之間的任意頻率

2.7 Elite 產品的主要功能和規格是什麼？

設備類型	部件號	頻率範圍 (MHz)	溫度範圍 (°C)	穩定性 (ppm)	輸出類型	封裝尺寸 (mm)	特殊特性
精準 Super-TCXO	SiT5356	1 至 60	-20 至 70 -40 至 85 -40 至 105	±0.1 至 ±0.25	LVCMOS 削峰 正弦波	SOIC-8: 6.0 x 4.9	-40 至+105°C 1 至 5 ppb/°C ΔF/ΔT 10 °C/分 升溫 3E-11 ADEV, 10 秒步幅 無活動驟降 無微跳躍 I2C 可程式設計 (可選)
	SiT5357	60 至 220					
Super-TCXO	SiT5155	10 個標準 GNSS 頻率。		±0.5 至 ±2.5			
	SiT5156	1 至 60					
	SiT5157	60 至 220					
差分振盪器	SiT9365	32 個標準頻率	-20 至 70 -40 至 85 -40 至 95	± 10 至 ± 50	LVPEC LVDS HCSL	QFN: 3.2 x 2.5 7.0 x 5.2	0.1 ps 抖動, 乙太網遮罩 0.02 ps/mV PSNR
	SiT9366	10 至 220					
	SiT9367	220 至 700					
差分 VCXO	SiT3372	10 至 220					
	SiT3373	220 至 700					

2.8 Elite 產品與 SiTime 公司現有的產品組合如何定位？

最初發佈的 Elite 產品面向 NSST (網路、伺服器、存儲、電信)，汽車及高精度 GNSS 和測試儀器應用中的 MEMS 時鐘。

- 精度值為 ±0.1 ppm 的 Super-TCXO 將 MEMS 精準振盪器的應用領域擴大，面向系統級性能檔要求高的動態性能與 **Stratum-3** 合規應用，如小型基地台、IEEE 1588、乙太網同步和光傳輸。
- 精度值為 ±0.5 ppm 的 Super-TCXO 能夠勝任工業和汽車 GNSS 系統的動態穩定可靠性和性能要求。即使是常見環境壓力情況下，這些產品能夠使定位更加準確，衛星信號捕獲更迅速。
- Elite 超低抖動差分振盪器是對我們現有差分產品的一種補充，其目標客戶為那些面向 0.1 到 0.3 ps 抖動的高速資料通信用戶。
- 耐高溫，高可靠性的 Elite VCXO 目標應用包括：無線中繼器、CMTS (纜線數據機終端系統) 和廣播系統，而 SiTime 公司現有的 VCXO 主要針對於音訊和工業應用。

2.9 哪些應用會從 Elite 產品中受益？

出色的動態性能和整體環境穩健性使 Elite 的 Super-TCXO 和振盪器理想適用於網路、伺服器、存儲和電信 (NSST) 高可靠性的應用。這些應用的實例包括：

- 受急劇溫度變化影響的戶外設備
- 採用風扇散熱，並面臨不可預知的氣流波動的系統
- 受強烈振動影響的杆式安裝或路旁系統
- 因電路板彎曲和彎折影響容易發生丟包的資料中心和總部辦公室 (CO)
- 使用具有三分之一功耗，二分之一尺寸的和更大可靠性的 OCXO 取代 IEEE 1588 系統的情況

Elite 的產品同時也非常適合如基於 GNSS-ADAS 以及建築和農業系統高精度定位的關鍵任務應用。

2.10 請問 Elite 平臺和產品取得了哪些行業第一？

以下是 Elite 產品率先實現的目標。

- 105° C 運行溫度下，10 °C/min 溫度變化時±0.1 ppm 的穩定性
- 0CX0 級別的頻率溫度斜率 ($\Delta F/\Delta T$)，±1 至±5 ppb，使 Elite Super-TCXO 在 IEEE 1588 應用中能夠取代 0CX0
- 在氣流和溫度擾動的情況下，能夠保持同水準的 ADEV 和漂移規格 (TDEV 和 MTIE)
- 解析度為 0.1ppb 的 I2C 介面和數位頻率調諧，提高了調整精度，並減少了對外部組件的需求（無需外部 DAC）
- 消除對專用 LDO 的需求 (Elite 振盪器可以共用電路板上的任何開關電源，降低成本和簡化設計)
- 徹底消除可能會導致掉線或鏈路損耗的任何活動驟降和/或微跳
- 保持±0.1 ppm 的穩定性的同時，能夠輸出 1 MHz 至 220 MHz 之間的任何頻率
- S0IC-8 引線封裝，提供更優秀的抗衝擊和抗振動性能，最好的焊點可靠性，可以實現低成本的的視覺和/或光學檢查
- 0.23 ps 的抖動與在最小 3.2 x 2.5 mm 封裝下的 LVPECL、LVDS 或 HCLS 輸出，可作為小尺寸應用如 SFP 模組高頻，低抖動時鐘參考

3.0 Elite Super-TCXO 概述

3.1 哪些器件組成了 Elite 的 Super-TCXO 系列？

Elite Super-TCXO 系列最初包括具有不同的頻率穩定性等級和頻率覆蓋五個設備。

系列	部件編號	頻率穩定性	頻率	Stratum 3 合規
精準 Super-TCXOs	SiT5356	±0.1 至±0.25 ppm	1 至 60 MHz	是
	SiT5357	±0.1 至±0.25 ppm	60 至 220 MHz	是
Super-TCXO	SiT5155	±0.5 ppm	10 個標準 GNSS 頻率	-
	SiT5156	±0.5 至±2.5 ppm	1 至 60 MHz	-
	SiT5157	±0.5 至±2.5 ppm	60 至 220 MHz	-

所有 Elite Super-TCXO 都具備卓越的動態性能，在常見環境危害的條件下提供最穩定的時鐘。此外，所有的 Elite Super-TCXO 在 VC-TCXO 操作模式下具有的可程式設計拉動範圍可以達到±6.25 ppm、±12.5 ppm 與±25ppm。

3.2 為什麼稱這些器件為 Super-TCXO？

在真實工作條件下，Super-TCXO 具有出色的動態性能。石英 TCXO 的一個關鍵問題是不能滿足常見環境條件下實際系統的性能規格。Elite Super-TCXO 設計用於在環境危害，如衝擊、振動、氣流和嘈雜電源的情況下保持額定性能規格，如穩定性、相位雜訊、抖動和艾倫偏差。Elite Super-TCXO 的動態穩定性有助於在直接影響使用者體驗的情況下提供穩定的系統性能，例如減少手機呼叫掉線。

3.3 使用 Elite Super-TCXO 時客戶的主要收益是什麼？

- 減少各種情況下掉線鏈路損耗
- 通過消除 TCXO 故障減少現場服務費用
- 利用最佳的功能和性能簡化系統設計

3.4 Elite Super-TCXO 的目標應用是哪些？

- SONET / SDH Stratum3 和 Stratum4
- 同步乙太網 (G. 8262, 選項 1 和 2)
- 小型基地台, 家庭基站 (Femtocells)
- 同步乙太網
- IEEE 1588
- 光傳送 (OTN, OLT 等)
- 微波回程
- CMTS (電纜頭端和視頻配電設備)
- COSPAS/SARSAT
- 寬頻衛星
- 測試儀器
- 工業 GNSS
- 基於 GNSS 的自動駕駛

3.5 在這些應用中 Elite Super-TCXO 都解決了客戶的哪些問題？

- IEEE 1588 應用通常使用 OCXO, 但是 OCXO 體積非常大, 具有較高的功耗, 並且需要對電路板佈局和系統位置做出特殊考慮, 以確保其具有最佳性能。相比基於石英的 OCXO, Elite Super-TCXO 只具有其一半安裝面積和三分之一的功率。Elite Super-TCXO 可以安置在 PCB 的任何地方, 簡化了系統設計。
- 在許多戶外設備類型的應用中, 如小型基地台和微波回程, 當經受溫度擾動或氣流時, 石英振盪器便無法維持其應有的精度和穩定性。Elite Super-TCXO 能夠在所有工作條件下提供穩定的時鐘性能, 從而實現最佳的系統級性能。
- 在工業和汽車導航系統的應用中, 當 GNSS 接收器振盪器經受溫度變化、衝擊、振動和活動驟降時, 定位精度的維持就非常困難。Elite 產品能夠消除活動驟降並能提供卓越的抗衝擊和振動性能。Elite Super-TCXO 支援 GPS 系統, 無論環境壓力如何, 都能保持其定位的精度, 縮短衛星鎖定時間。

3.6 SiTime 收到了關於 Elite Super-TCXO 的哪些客戶回饋？

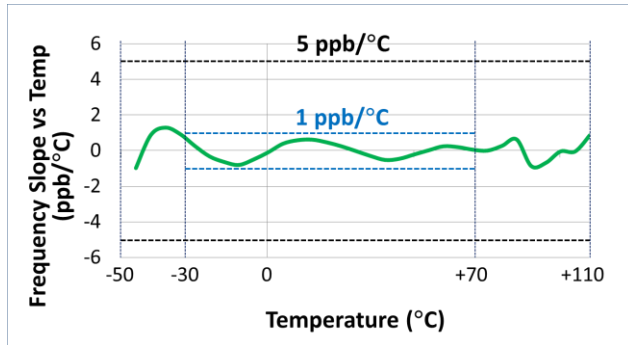
- 所有環境下的 GPS 應用中, 都具有最佳相位雜訊性能
- 無與倫比動態性能, 在現實工作環境中這是確保系統級性能的關鍵條件, 同時, 動態性能也是石英 TCXO 長期面臨的一個問題
- 消除活動驟降和微跳動便可保證系統性能在任何溫度下的正常運行, 而不需要其他昂貴的接入 TCXO 測試
- 數位化特性, 如減少 BOM 和簡化設計的 I2C
- 更優異的電源雜訊抑制能力通過消除專用 LDO 減少 BOM

3.7 Elite Super-TCXO 和石英 TCXO 的主要區別是什麼？

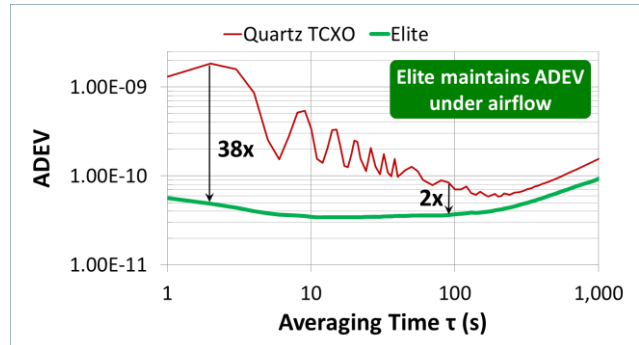
Elite Super-TCXO 通過在氣流、溫度快速變化、機械衝擊、振動、EMI 和電源雜訊的環境下提供穩定時鐘帶來了優異動態特性。Elite 產品還提供了許多特性, 如通過 I2C 使用數位控制提供多協定支援並簡化系統設計。

3.8 對於關鍵性電信規範，如 ADEV，TDEV 和 MTIE，Elite Super-TCXO 動態性能又如何？

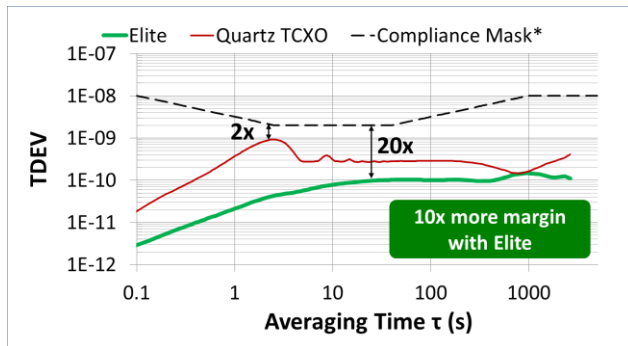
Elite Super-TCXO 設計可耐受如空氣流動，熱衝擊和振動的環境壓力。下面的 Elite 動態性能示例展示了性能區別。與業界最優的±50 ppb 石英 TCXO 對比，基於 CPU 的系統的標準冷卻風扇產生的氣流條件下，比較 ADEV，TDEV 和 MTIE 曲線。



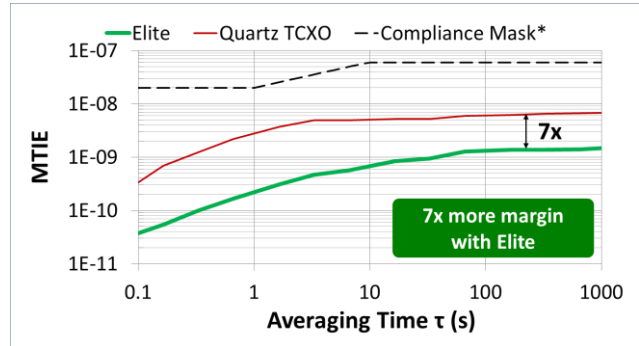
最佳動態頻率穩定性；
高達 10°C/min 的溫升特性



最佳的艾倫偏差 (ADEV)
靜止空氣中與氣流中



最佳時間偏差 (TDEV)
靜止空氣中與氣流中



最佳最大時間間隔誤差 (MTIE)
靜止空氣中與氣流中

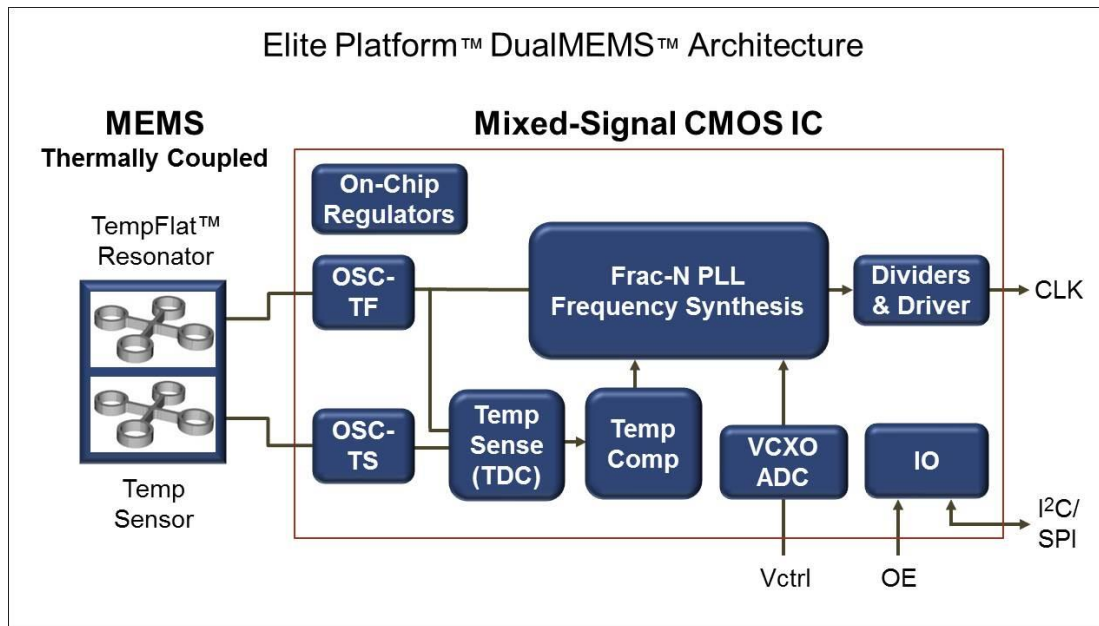
* IUTU-T G. 8262 選項 2.0 1 Hz 頻寬合規遮罩

3.9 Elite Super-TCXO 如何實現其動態性能？石英 TCXO 能否做到？

具有 TurboCompensation 功能，創新 DualMEMS 架構的 Elite Super-TCXO 旨在提供卓越的動態性能。

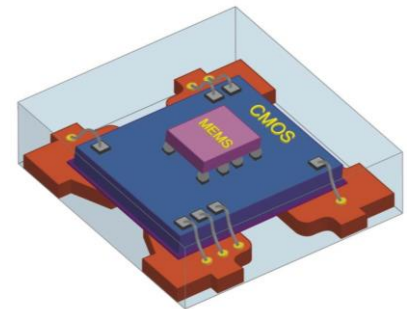
此架構基於世界上最精確的矽溫度感測器。該溫度感應方案包括在同一晶片上造出的兩個 MEMS 諧振器（該獨特結構只能採用半導體，無法用石英實現）。一個諧振器設計具有對溫度不敏感的頻率特性；第二個 MEMS 諧振器對溫度變化十分敏感，作為一個溫度感測器使用。這兩個諧振器之間的頻率比能以 30 μK 解析度夠提供精確的諧振器溫度讀數。

這種 DualMEMS 設計消除了諧振器和溫度感測器之間的熱梯度。在 MEMS 諧振器和 MEMS 溫度感測器之間沒有滯後，因為兩個諧振器物理意義上安裝與同一晶片基板，因此他們之間具有 100% 的熱耦合性。



這種精確的 DualMEMS 溫度感應結構與 CMOS IC 上最先進的溫度補償電路結合在一起。MEMS 晶片安裝在混合信號振盪器積體電路的頂部，產生了 MEMS 和 CMOS IC 晶片之間的緊密耦合。TurboCompensation 的設計，與數百 Hz 下運行的補償頻寬，實現了遠優於任何石英 TCXO 的動態性能。

因為 DualMEMS 共用相同的基板，它們是非常緊密耦合的。此外，DualMEMS 晶片是物理堆疊在振盪器/ PLL IC 的頂部的，從而創造了 MEMS 與 CMOS IC 之間的緊密耦合。借助這一緊密耦合配置，Super-TCXO 可以感知到相比基於石英解決方案更快地瞬變溫度補償。



由於使用距離諧振器較遠的振盪器積體電路上的離散溫度感測器，石英 TCXO 的性能受到了根本上的限制。石英晶體安裝在焊盤上並且連接到所述振盪器積體電路過孔上。諧振器和振盪器 IC 之間必須保持一定分離，晶體才可以自由地振動。

諧振器和一個單獨的溫度感測器之間缺少晶體熱耦合，導致不會出現迴圈穩定性問題，並且更快的溫度補償回路無法設計出來。其結果是，基於石英的 TCXO 通常具有 5 至 10Hz 的補償頻寬，不足以跟蹤迅速變化，並且當面對氣流和/或溫度的擾動時易引起突發性跳頻。

Elite DualMEMS 架構可提供石英不具備的額外動態性能：

- 由於 MEMS 諧振器的面積小，架構具備優異的抗衝擊和抗振動性能——MEMS 諧振器通常為石英諧振器品質的 1/3000
- 消除活動驟降和微跳躍，MEMS 諧振器設計上不具備任何雜散信號模式
- 具有優異的老化特性，因為 MEMS 諧振不具備已知的老化機制
- 由於精心打造的內部電壓調節鏈，MEMS 對電源電壓波動和雜訊具有更好的抗性

3.10 Elite Super-TCXO 定價和上市計畫如何？

目前符合要求的客戶會收到 Elite Super-TCXO 樣品。常規樣品發放計畫將於 2017 年上半年開展。

如需獲取更多價格資訊，請聯繫 SiTime 銷售人員。

3.11 超越±100 ppb 的 Super-TCXO 發展路線圖情況如何？

由於市場需求較多，SiTime 公司±100 ppb 的裝置將會第一個投入生產。SiTime 已計畫開發穩定性優於±100 ppb 的產品。如需獲取更多資訊，請聯繫 SiTime 服務代表。

4.0 Elite Super-TCXO 技術細節

4.1 Elite Super-TCXO 是如何封裝的？

Elite Super-TCXO 封裝在 6.0×4.9 mm SOIC-8，外形細小的表面安裝型積體電路封裝內。

4.2 採用 SOIC-8 封裝的優勢是什麼？

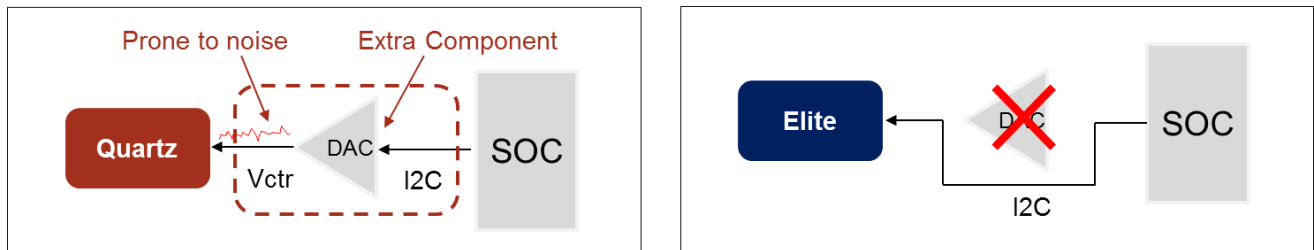
封裝精準的 TCXO，相比于傳統陶瓷封裝，使用 SOIC-8 具有下列優勢。

- 鷗翼式引線充當器件和電路板應力釋放緩衝器，使得板水準應力不會影響裝置，例如，由於溫度變化板導致的彎曲或延展/壓縮衝擊。此外，這種樣式的引線能夠提供最優異的焊點可靠性，並有助於低成本的視覺和/或光學檢查。
- SOIC-8 是擁有巨大裝機能力的最常用的半導體封裝之一，能夠確保供貨連續性和最佳的備貨時間。

4.3 使用 I2C 時，頻率變更能夠達到多快？對相位雜訊的影響是什麼？

由於 0.1 ppb 的 PLL 解析度和每秒 10 kHz 的快速更新速率，所以在低頻寬的同步環路中數字拉對相位雜訊沒有影響。與傳統的 VCTCXO 相比，數字拉動有兩個好處。

- 消除近載波相位雜訊的模擬 VCXO 雜訊
- 消除通常需要的數位控制轉換成類比控制電壓的外部 DAC 或 PWM



Elite 產品系統內可程式設計性能夠提高抗雜訊性能並降低 BOM。如上所示，基於石英的設計需要一個 DAC，而基於 MEMS 的設計不需要 DAC。

4.4 是否有任何的雜散信號？

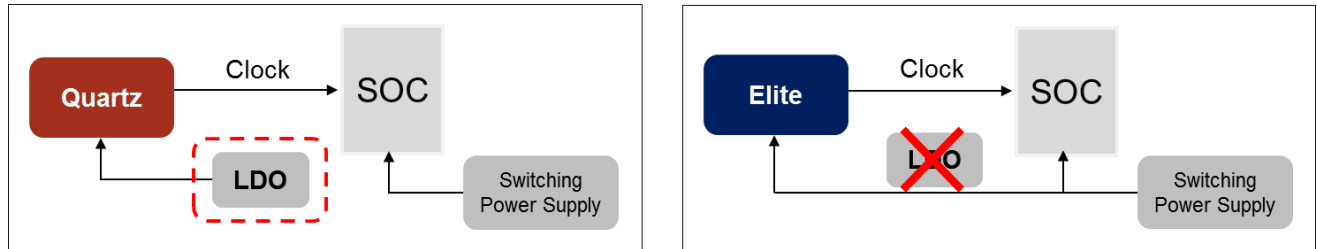
對於所有常見 TCXO 頻率而言，雜散信號估計為 <100 dBc/Hz，能夠滿足所有應用需求。

4.5 相比于石英 TCXO，Elite Super-TCXO 老化情況如何？

Elite Super-TCXO 相比同類石英晶體器件，抗老化性能顯著提高，因為 MEMS 諧振不具備已知的老化機制。在基於 MEMS 的振盪器中，少量的老化是來自 CMOS 積體電路和電子電路和封裝之間的相互作用。可以通過優化 CMOS 和封裝設計對其進行控制。

4.6 是否需要為 EliteSuper-TCXO 配備一個專門的 LDO 穩壓器？

Elite Super-TCXO 不需要專用的 LDO 穩壓器，因為它們本身具有多級內部電壓調節，具有優異的抗電壓的變化和電源雜訊性能。因為 Elite 產品具有優良的電源雜訊抑制（PSNR）表現，任何板上開關電源都可用於 Super-TCXO 的供電



與此相反，石英振盪器易受電源雜訊影響，並且需要專用的 LDO 穩壓器

4.7 PSNR 性能如何？

Elite Super-TCXO 的 PSNR 性能為 0.2 ps 峰-峰每 mV，對於一個單端輸出設備來說，其性能是最佳的。這使 Elite Super-TCXO 即使在嘈雜的電源條件下能夠保持其應有的性能。

5.0 應用場景

5.1 哪些應用能夠從 Elite 精準 Super-TCXO 和它的動態性能和數位頻率控制特性中受益？

Elite Super-TCXO 的典型應用包括：

- SONET/SDH Stratum 3 和 Stratum 4
- 同步乙太網 (G. 8262, 選項 1 和 2)
- 小型基地台與 Femtocells
- 同步乙太網
- IEEE 1588
- 光傳送 (OTN, OLT 等)
- 微波回程
- CMTS (電纜頭端和視頻配電設備)
- COSPAS/SARSAT
- 寬頻衛星
- 測試儀器
- 工業 GNSS
- 基於 GNSS 的自動駕駛

5.2 相比其他解決方案，SiTime 公司是如何提供這樣的優勢的？

Elite 平臺基於 SiTime 公司具有 TurboCompensation 功能的獨特 DualMEMS 架構。它的設計旨在提供石英技術無法提供的動態性能。MEMS 的固有優勢包括以下幾個方面。

- 10 °C/min 溫度變化，105° C 工作溫度下 ±0.1 ppm 的穩定性
- OXCX 級別的 ±1 至 ±5 ppb 頻率溫度斜率 ($\Delta F/\Delta T$)，使 Elite Super-TCXO 在 IEEE 1588 應用中能夠取代 OXCX
- 優異的動態性能，能夠在氣流和溫度擾動的情況下保持相同的 ADEV 和漂移規範
- 解析度為 0.1ppb 的 I2C 介面和數位頻率調諧，提高了調整精度，並減少了對外部組件的需求（無需外部 DAC）
- 消除對專用 LDO 的需求，Elite 振盪器可以共用電路板上的任何開關電源，降低成本和簡化設計
- 消除可能會導致掉線或鏈路損耗的任何活動驟降和/或微跳
- 1 MHz 至 220 MHz 的頻率之間進行靈活的頻率規劃以實現最佳的系統級性能
- SOIC-8 引線封裝，提供更大的抗衝擊和抗振動性能，最優的焊點可靠性，能夠實現低成本的視覺和/或光學檢查

5.3 能否使用 EliteSuper-TCXO 來取代 IEEE 1588 應用中使用的 OXCX ？

能，在某些情況下 Elite 的 Super-TCXO 可以取代 IEEE 1588 邊界時鐘或 SFP 主時鐘中使用的 OXCX，其中保持模式由 SyncE，GNSS 或其它源啟動。在這樣的實現方式中， $\Delta F/\Delta T$ （溫頻斜率）在 IEEE 1588 環保持時間誤差規範中是最關鍵的。頻率穩定性為 100 ppb 的 Elite Super-TCXO 具有 1 至 2 ppb/°C 之內的 $\Delta F/\Delta T$ ，與 Stratum 3E OXCX 水準相當，能夠替代 OXCX。傳統石英 TCXO 由於 $\Delta F/\Delta T$ 欠佳（通常為 20 至 200 ppb/°C，與 Elite 產品的差距高達 100 倍），無法在此類情況下採用。

相對於 OXCX，Elite Super-TCXO 具有以下優勢：

- 3 倍至 10 倍更低的功耗
- 2 倍至 5 倍更小的尺寸
- 第一精確脈衝時間加快超過 1000 倍（100 毫秒與分鐘和小時的差別）
- 卓越的可靠性和一致性

5.4 在這些應用中 Super-TCXO 提供什麼功能？

Super-TCXO 為定時子系統提供穩定、精確的參考時鐘。它們用於滿足系統支援特定通信協定和標準指定頻率穩定性和保持要求。

舉一個例子，Elite Super-TCXO 可以用於 SDH 或同步以太網中，以提供跨越不同網路元素的必要同步頻率，並且能夠防止丟幀和/或分組。在小型基地台中，Elite Super-TCXO 為基帶和收發器的 SOC 實現時鐘，以提供頻率和相位的匹配。在這兩種情況下，Super-TCXO 都能為本地系統提供保持能力，在失去其主時鐘源，如 GPS 時鐘、同步以太網時鐘或 IEEE1588 的情況下，繼續為其提供一段時間的時鐘服務。

5.5 在網路和電信應用中，如何使用 EliteSuper-TCXO ？

Elite Super-TCXO 通常用於高度精確的本地參考時鐘。有兩種實現方案：

- 直接將 Elite Super-TCXO 時鐘放入 SOC 例如小型基地台基帶晶片、無線收發機或 SyncE SOC。
- 另外，Elite Super-TCXO 可以作為多輸出 PLL 的參考時鐘，從而為整個系統的產生所有必要頻率。

Super-TCXO 隨機附帶一個工廠可程式設計電壓控制選項（VCTCXO），器件可用於在一個閉合回路中來鎖定另一個時鐘或在開放回路中進行定期校準。

5.6 Elite Super-TCXO 的動態性能對系統級性能有何影響？

網路緻密化推動著不受控制的環境，如地下室、路邊、屋頂和電線杆上設備的快速部署。主機殼的設備密度在持續上升，溫度越來越高的 SoC 及大功率冷卻風扇擺放的越來越緊密。現在，精準時鐘元件必須在非常惡劣的環境下如在高溫、熱衝擊、振動和不可預知氣流的條件中正常工作。服務提供者公然質疑傳統的石英技術是否能夠應對挑戰。相比之下，基於 MEMS 的 EliteSuper-TCXO 能夠應對環境的壓力，如快速的氣流或溫度變化，衝擊和振動。Elite 出色的動態性能使電信和網路系統在惡劣的工作環境中能夠保持相同的服務品質。

這種動態性能使 Elite Super-TCXO 在任何工作條件下很少有或免受近載波相位雜訊、ADEV、MTIE 和 TDEV 影響。從而確保系統具有穩定的性能，如：

- 無中斷實現 GPS 鎖定
- 無 SyncE 連結或丟包
- 減少小型基地台電話掉線

5.7 如何量化比較最好的石英 TCXO 與 EliteSuper-TCXO 的性能？

針對關鍵電信參數，EliteSuper-TCXO 具有有：

- 50 倍更好的拉動線性範圍
- 38 倍更好的 ADEV
- 10 倍更好的 TDEV
- 10 倍更好的頻率穩定度與供電電壓靈敏度
- 7 倍更好 MTIE
- 5 倍更好的 $\Delta F / \Delta T$
- 4 倍更寬的頻率範圍
- 2 倍更好的電源雜訊抑制

5.8 如何利用 I2C/SPI，這個獨特功能的優勢是什麼？

I2C/SPI 可以代替傳統的電壓控制來數位化微調系統 SOC 的輸出頻率。這種石英 TCXO 不可能具備的新功能能夠提供許多優勢。

- 通過消除 SOC 和 TCXO 之間 DAC 的降低 BOM。當使用石英 TCXO 時，DAC 通常用於將數位控制轉換成類比控制電壓。
- 輸出頻率能夠以 0.1 ppb 進行微調，並且可設置為 1 MHz 至 220 MHz 之間的任意頻率。這種靈活性和準確水準提供了新應用和架構的可能性。
- 消除電壓控制信號的雜訊干擾，提高頻率調整精度和系統性能。

6.0 競爭與數據

6.1 有哪些競爭對手？

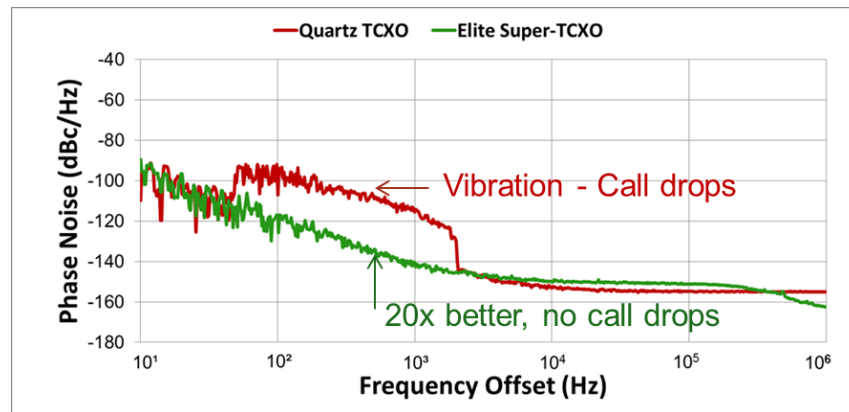
歷史上，Rakon 和 Vectron 公司是電信和網路應用精準 TCXO 的兩大供應商。其他供應商包括 Epson、TXC、NDK、Kyocera 和 Connor Winfield。

此外，Elite Super-TCXO 的動態穩定性能使它們適合在新興應用中如 IEEE 1588 和 4G/5G 小型基地台裡取代 OCXO。

6.2 EliteSuper-TCXO 與競爭對手的器件相位雜訊和相位抖動比較結果如何？

Elite Super-TCXO 相位雜訊是一個關鍵的區別要素，特別是對於普通環境壓力的情況下工作的系統而言。下圖對 EliteSuper-TCXO 與石英 TCXO 在振動條件下的相位雜訊進行比較。Elite 展示了 20 倍更優異的性能，通過降低掉線次數顯著提高通話服務品質 (QoS)。在有線應用如 OLT、DSL/G.fast 和同步乙太網中，Elite 產品的抗振動性可以顯著減少資料連結的損失，確保高資料輸送量，即使這些設備安裝在高振動環境中諸如路邊或接近高密度的散熱風扇的地方。

震動測試基於 Mil-STD-883F 標準 2026 方法，頻率範圍 15 Hz 至 2 Hz，總體震動強度為 7.5 g rms。



Elite Super-TCXO 還具有卓越的集成相位抖動性能：

- 0.23 ps 的集成 RMS 相位抖動 (12 kHz 至 20 MHz)
- 10G/40G/100G 乙太網遮罩下 0.1 ps 的綜合 RMS 相位抖動